

Fiche technique

Caractéristiques du produit



Fourneau électrique avec soubassement

Modèle	Code SAP	00014770
SP 7120 E	Groupe d'articles	Fourneaux



- Type d'appareil: Appareil électrique
- Puissance de la zone 1 [kW]: 2,6
- Puissance de la zone 2 [kW]: 2,6
- Puissance de la zone 3 [kW]: 2,6
- Puissance de la zone 4 [kW]: 2,6
- Puissance de la zone 5 [kW]: 2,6
- Puissance de la zone 6 [kW]: 2,6
- Indice de protection d'enveloppe: IP24
- Matériel: AISI 304 plaque supérieure et revêtement

Code SAP	00014770	Nombre de zones	6
Largeur nette [mm]	1200	Puissance de la zone 1 [kW]	2,6
Profondeur nette [mm]	730	Puissance de la zone 2 [kW]	2,6
Hauteur nette [mm]	900	Puissance de la zone 3 [kW]	2,6
Poids net [kg]	73.00	Puissance de la zone 4 [kW]	2,6
Puissance électrique [kW]	15.600	Puissance de la zone 5 [kW]	2,6
Alimentation	400 V / 3N - 50 Hz	Puissance de la zone 6 [kW]	2,6

Fiche technique

Dessin technique



Fourneau électrique avec soubassement

Modèle

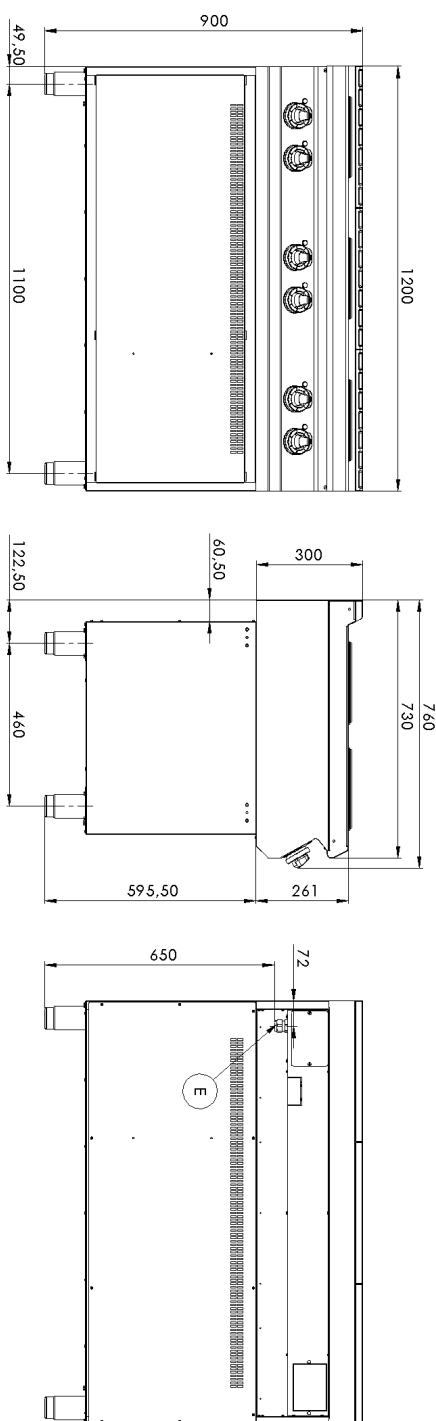
Code SAP

00014770

SP 7120 E

Groupe d'articles

Fourneaux



Fiche technique

Paramètres techniques



Fourneau électrique avec soubassement

Modèle	Code SAP	00014770
SP 7120 E	Groupe d'articles	Fourneaux

1. Code SAP:

00014770

2. Largeur nette [mm]:

1200

3. Profondeur nette [mm]:

730

4. Hauteur nette [mm]:

900

5. Poids net [kg]:

73.00

6. Largeur brute [mm]:

1260

7. Profondeur brute [mm]:

820

8. Hauteur brute [mm]:

1080

9. Poids brut [kg]:

90.00

10. Type d'appareil:

Appareil électrique

11. Type de construction de l'appareil:

Avec soubassement

12. Puissance électrique [kW]:

15.600

13. Alimentation:

400 V / 3N - 50 Hz

14. Indice de protection d'enveloppe:

IP24

15. La couleur extérieure de l'appareil:

Acier inoxydable

16. Matériel:

AISI 304 plaque supérieure et revêtement

17. Indicateurs:

Voyants de marche

18. Type de plan de travail:

Emboutie aux formes et angles arrondis - nettoyage d'entretien confortable

19. Matériau de la plaque supérieure:

AISI 304

20. Épaisseur de la plaque supérieure [mm]:

1.50

21. Nombre de zones:

6

22. Puissance de la zone 1 [kW]:

2,6

23. Puissance de la zone 2 [kW]:

2,6

24. Puissance de la zone 3 [kW]:

2,6

25. Puissance de la zone 4 [kW]:

2,6

26. Puissance de la zone 5 [kW]:

2,6

27. Puissance de la zone 6 [kW]:

2,6

28. Température maximale de l'appareil [° C]:

400

Fiche technique

Paramètres techniques



Fourneau électrique avec soubassement

Modèle	Code SAP	00014770
SP 7120 E	Groupe d'articles	Fourneaux

29. Température minimale de l'appareil [° C]:

50

32. Nombre de feux/foyers:

6

30. Accès au service:

De l'avant en retirant le panneau avant

33. Type de zones de cuisson électriques:

Ovale

31. Pieds réglables:

Oui